

AFA-ILMANVIRTAUSVAHTI



AFA-ilmanvirtausvahti on vetokaapin kunnonvalvontaan tarkoitettu hälytysyksikkö, joka ilmoittaa valo- ja äänihälytyksen muodossa poistoilman vedon alenemisesta tai pysähtymisestä. Tehokkaalla valvonnalla estetään haitallisten kaasujen leviäminen työskentelytiloihin esim. laboratorioissa ja muissa vaarallisia aineita käsittelevissä laitoksissa.

AFA-ilmanvirtausvahti on varustettu selkeillä, etulevyyn sijoitetuilla indikointivaloilla, hälytyksen kuittauspainikkeella sekä sisäisellä paikallissummerilla.

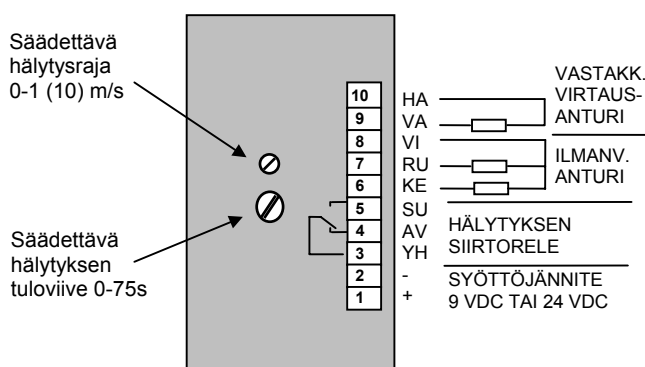
Virtalähteenä on joko 230/9V verkkolaite tai suora 24VAC/DC tasajännitelähtä.

Kun laite on asennettu ja syöttö kytketty palaa vihreä normaalivalo osoituksena valvonnan päälläolosta ja virtauksen normaalitilasta. Punainen hälytysvalo vilkkuu, sumneri soi ja siirtorele aktivoituu, kun ilmanvirtaus putoaa alle asetellun raja-arvon. Kuittauspainikkeella vaimennetaan sumneri. Hälytysvalo sammuu ja siirtorele palautuu vasta kun ilmanvirtaus on tullut takaisin normaali alueelle.

Siirtorele on valittavissa myös kuittauksella palautuvaksi (optio). Hälytysrajatoiminnalle on mahdollista asettaa tuloviive välille 0...75s (tehdasasetus n. 15s). Summerille voidaan kytkeä vikamuisti (optio), jolloin se soi kunnes kuitataan, vaikka hälytys olisi jo poistunut.

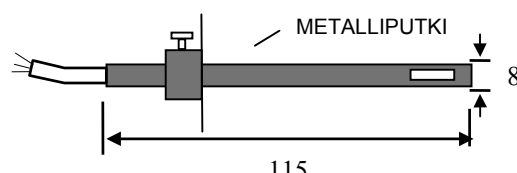
Mikäli virtausvahti on varustettu uudelleenhälytystoiminnalla (optio) saadaan jo kerran kuitatusta hälytyksestä uudelleenhälytys 1 tai 10 minuutin kuluttua (valittavissa), mikäli hälytys on edelleen päällä. Mikäli mittari on varustettu vastakkaissuuntaisen virtauksen valvonnalla saadaan ko. tilanteesta nopeasti vilkkuva hälytys.

RAJA-,VIIVEASETUKSET JA KYTKENTÄ

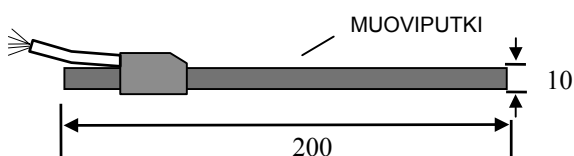


RAKENNE

ULKONEN ANTURI AFA-3 MALLIIN (ALUE 0-10M/S)



ULKONEN ANTURI AFA-2 / AFA-5 MALLEIHIN (ALUE 0-1M/S)



TILAUSOHJE

AFA-1	Ilmanvirtausvahti sisäisellä anturilla
AFA-2	Ilmanvirtausvahti ulkoisella anturilla
AFA-3	Ilmanvirtausvahti ulkoisella anturilla, alue 0-10 m/s
AFA-4	Ilmanvirtausvahti sisäisellä anturilla+vastakkaisvirtaushälytys
AFA-5	Ilmanvirtausvahti ulkoisella anturilla+vastakkaisvirtaushälytys

LISÄTOIMINNAT

-R	Uudelleenhälytystoiminta
-M	Vikamuistivalvonta
-AL	Hälytyksen siirto kuittauksella palautuva
-WB	Ilman sisäistä summeria
-P24	Syöttöjännite 24 VDC

TEKNISET TIEDOT

<i>Mittausalue</i>	0-1 (10) m/s
<i>Hälytysviiveen asetus</i>	0...n. 75 s
<i>Hälytyksen uudelleenkytketymisaika</i>	n. 1min tai 10 min (optio)
<i>Vastakkaissuuntaisen virtauksen ilmaisu</i>	Nopeasti vilkkuva hälytysvalo (optio), alue 0...1,5 m/s
<i>Hälytyksen siirto</i>	Sulkeutuva relekosketin, maks. 48V 1A (res.)
<i>Mitat</i>	70 x 121 x 25 mm (lxxxs)
<i>Syöttöjännite</i>	9 VDC vakio tai 24VDC (optio) ± 10 %
<i>Lämpötilan vaikutus</i>	0,1% / °C
<i>Ympäristölämpötila</i>	10...45 °C