

## AFT-1D ILMANVIRTAUSLÄHETIN



AFT-1D on ilmanvirtausmittaukseen suunniteltu laite, joka antaa virtaukseen verrannollisen jännite- tai virtaviestin. Hälytysrajoilla varustettuna se toimii samalla 2-rajaisena virtausvahtina.

Lähetin mahdollistaa tarkat paikallissäädöt ja liittynän kauko-  
mittaus-, säätö-, optimointi- ja energiaseurantajärjestelmiin.

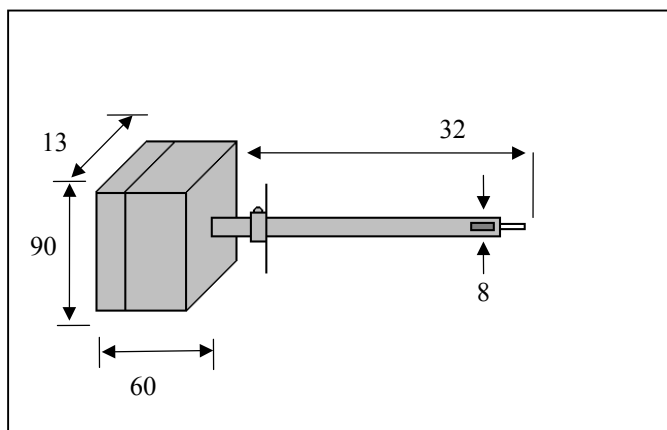
Ilmanvirtauksen vartijana AFT-1D valvoo kanavien vuotoja ja tukoksia, suodattimien kuntoa, jäähdytys- patterin/ lämmönvaihtimen jäätymistä, säädön tilaa, puhaltimen kuntoa, jne. toimintoja.

AFT-1D lähetin toimii ns. kuumalanka-mittausperiaatteella. Mittapää on varustettu kahdella tarkalla Pt-100 ohm vastuselementillä, joiden lämpötilaero pidetään vakiona (50°C). Tähän lämpötilaeroon kuluva teho mitataan ja sen perusteella lasketaan virtausnopeus. Kaikki lähettimen mittaus- ja lähtöarvot voidaan tarkistaa ja uudelleenkalibroida siihen liitettävän PC-mikron ja viritysohjelmiston avulla nopeasti ja tarkasti.

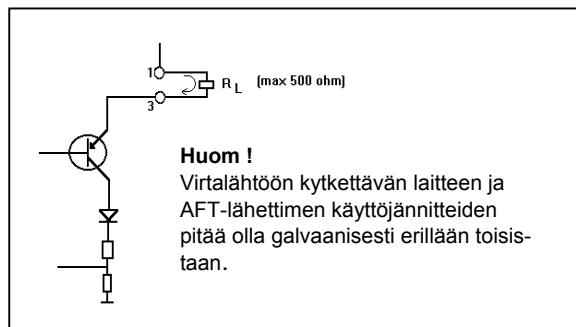
### TEKNISET TIEDOT

Mittausalueet:	0 - 1 / 5 / 10 / 20 m/s
Ulostulot:	1) Jännite 0 - 10 V, min.kuorma > 1 Mohm 2) Virta 0 - 20 mA tai 4 - 20 mA, maks.kuorma < 500 ohm 3) RS-485 sarjaportti, siirtonopeus 1200 Baud
Tarkkuus:	±3% lukemasta ±0.1 m/s (sis. lin.poikkeaman)
D/A-muunnos:	4 mA resoluutio
Ymp.lämpö:	-20...+80°C (mittapää) 0...+60 °C (elektronikka) lämpötilariippuvuus < 0.003 %/ °C
Hälytysrajat:	Lisävarusteena 2 säädettävää ylä- tai alahälytysrajaa, sulkeutuvat relekosketinlähdöt (maks. 230 VAC, 2 A), hystereesi n. 0.05 m/s
Syöttöjännite:	24 VDC ± 10%

### RAKENNE



### VIRTALÄHDÖN KYTKENTÄ



### LIITÄNNÄT

24 VDC syöttöjännite	+	1
	-	2
Virtalähtö 0[4] - 20 mA	+ 24V	1
		3
Jännitelähtö 0 - 10 V	+	4
	-	5
1. Hälytysrajalähtö		8
		9
2. Hälytysrajalähtö		10
		11
RS-485 sarjaväyläliitäntä	S+	6
	S-	7

### TILAUSOHJE

AFT-1D	Ilmanvirtausnopeuslähetin
AFT-1D-R2	Ed. + raja-arvoyksikkö
TP-1/10	Pinta-asenteinen virtalähde 230V 50Hz / 24 VDC 0.4A
TP-1/50	Pinta-asenteinen virtalähde 230V 50Hz / 24 VDC 1.5A