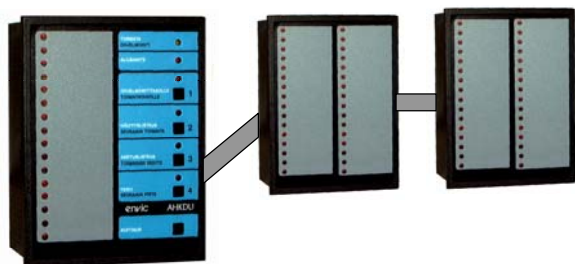


AHKDU Ohjelmoitava hälytyskeskus



AHKDU on teollisuus- ja kiinteistövalvontaan suunniteltu paneeliasenteinen, moduulirakenteinen hälytyskeskus.

Perus- ja laajennusyksiköt on sijoitettu tiiviisiin ja kestäviin muovikoteloihin, joihin kosketintuloja voidaan liittää 16 kanavan portain (1 kpl 16-pisteinen perusyksikkö + maks. 3 kpl 16/32-pisteinen lisäyksikkö). Laajimmillaan keskus voi siten hoitaa 112 hälytyspisteen valvontaa.

Ilman käyttäjän asetuksia on valmiiksi kytketyn AHKDU-keskuksen perustoiminta seuraava:

Sulkeutuva kosketinpiiri aikaansaa ko. pisteen hälytyslampun vilkuttuksen, summerin päällekytketymisen ja alasummerilähdön sekä A-tärkeysluokkajälleenannon aktivoitumisen.

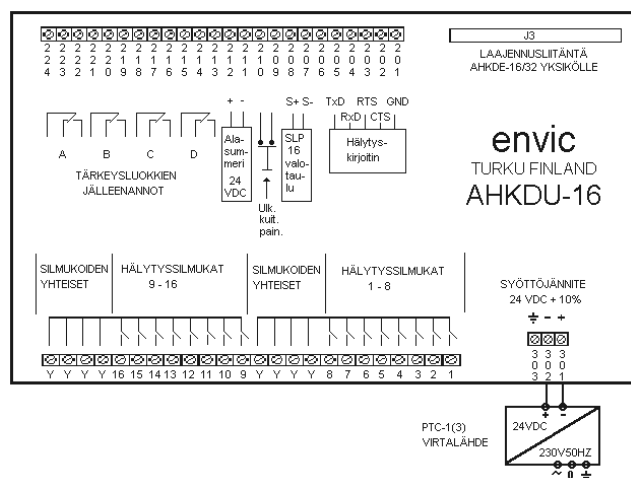
Hälytyksen poistuessa ennen kuittausta säilyy tieto tapahtumasta keskuksessa (vikamuistitoiminta) poistuen vasta kuitattaessa. Kuitattaessa summeri hiljenee, tärkeysluokka- ja alasummerilähdöt vapautuvat, hälytyspiirin merkkivalo muuttuu kiinteäksi, jos hälytys ei ole poistunut tai sammuu, jos hälytys on jo poistunut.

Käyttäjän asetukset saadaan etulevyn näppäimistön välityksellä siirrettyä keskuksen "häviämättömään" muistiin. Käyttäjän asetukset sisältävät seuraavat valintamahdollisuudet:

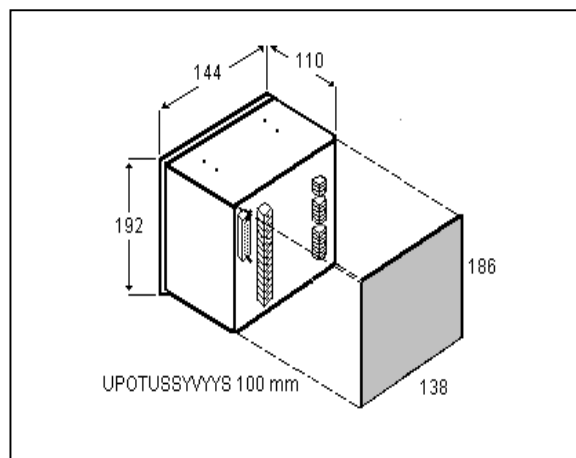
Toimisuunnan valinta	Linjavikavalvonta	Tärkeysluokat	Vikamuisti	Lähtöviiveet
Poistuvan vian ilmaisu	Ensihälytysilmaisu	Silmukkaerotus	Tuloviiveet	Siirtotavan valinta

Keskukseen voidaan tarvittaessa liittää myös raporttikirjoitin (optio) ja rinnakkaisvalotauluja. Mikäli keskus on varustettu kirjoittimella niin paperille tulostuvat kaikki tapahtumat kellonaikoineen ja selväkielitekstein.

PERIAATEKYTKENTÄ (PERUSYKSIKÖ)



RAKENNE (AHKDU / AHKDE)



TILAUSOHJEET

AHKDU-16	16-pisteen perusyksikkö
AHKDU-16-LP	16-pisteen perusyksikkö kirjoitinliitännällä
AHKDE-16/32	16/32-pisteen laajennusyksikkö

LISÄVARUSTEET:

FM-E / R	Etulevy englanti / venäjä
SLP-16	16-pisteen rinnakkaislampputaulu
PTC-3	230V 50Hz verkkokoje (+akut 1.2Ah)
AS-1P	Alahälytyskoje, pinta-asenteinen
AS-1	Alahälytyskoje, uppoasenteinen
AV-1	Hälytysvilku, pinta-asenteinen

TEKNISET TIEDOT

Sisäänmenot:	Sulk. tai avautuva kosketinpiiri
Syöttöjännite:	24VDC ±10%
Tehon kulutus:	Maks. 15W
Silmukajännite:	24VDC/n. 2mA
Ympäristölämp.:	0 -70 °C
Jälleenannot:	1) 24VDC 0,2A alasummeriohjaus 2) 4kpl tärkeysluokka jälleenanto, jännitteetön vaihtokosketin, 3) RS-485 / RS-232 sarjaportit rinnakkaisvalotauluille ja kirjoittimelle (optio)
Merkinnät:	Erilliset konekirjoitusliuskat /16 kanavaa, tarrakiinnitys