

AR-1-X Ilmanvirtauslähetin

AR-1-C/V on ilmanvirtausmittauksiin tarkoitettu, pieni-kokoinen ilmanvirtausnopeuslähetin.



Miniatyyrirakenteensa ansiosta AR-1 on helppo asentaa kaikkiin tiloihin ja soveltuu niin kiinteään asennukseen kuin siirrettävään tutkimus- ja huoltokäytön sovelluksiin.

Anturiputken halkaisija on ainoastaan 3 mm ja tuntoputki-osan kokonaispituus 50mm. Anturi on liitetty lähetinosaan 1.5 m (tai tilatun) pituisella kaapelilla.

Lähetinosa on sijoitettu erilliseen, kosteutta ja vaikeita ympäristöolosuhteita kestäväan muovikoteloon, jossa ruuviliittimet ulkoisille kytkennöille (kuvassa moninapaliitin).

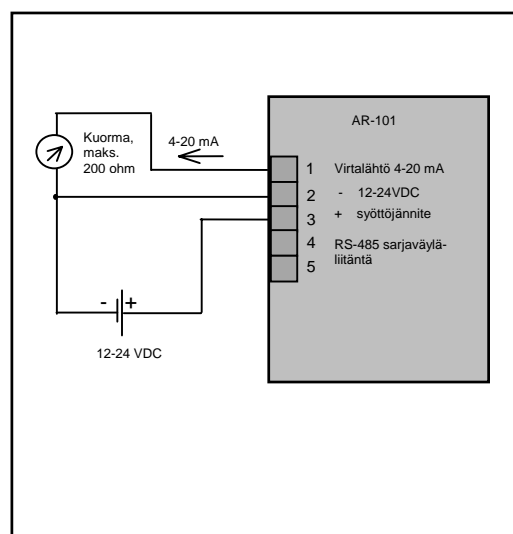
Lähetin antaa tiedon vallitsevasta ilmanvirtausnopeudesta lineaarisena 0-10V jänniteviestinä tai 4-20 mA virtaviestinä.

Syöttölaitteena voidaan käyttää 12-24 VDC tasajännitevirtalähdettä.

TEKNISET TIEDOT

Mittausalue	0 -1...15 m/s
Toimintalämpötila	-20...+80 °C (mittapää) 0...+60 °C (elektroniikka)
Resoluutio	0.1 % alueesta
Lämpötilariippuvuus	±0,05%/ °C
Ulostulo	0-10V jännitelähtö tai 4-20 mA virtaviesti
Optiot	1) RS-485 lähtö alue-asetuksia, kaukolukua ja kalibrointia varten 2) Lähetin varustettuna digitaalisella paikallinäytöllä
Syöttöjännite	12-24VDC ±10%

LIITÄNTÄ



MITTAPIIRROS

