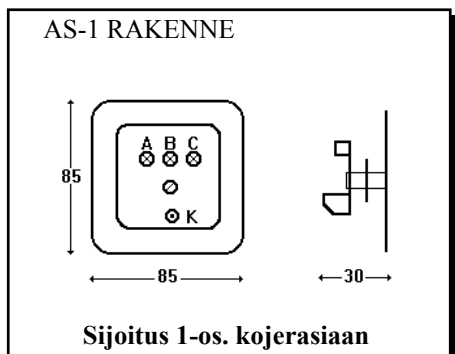


## AS-1 alasumneri ja AV-1 Hälytysvilkku

### AS-1 ALASUMNERI



AS-1 alasumneria käytetään hälytyskeskusten yleishälytysjälleentojen vastaanottokejoena. Alasumneri käsittää tärkeysluokkien (A,B,C) LED-merkkilamput, sumnerin ja kuittauspainikkeen.

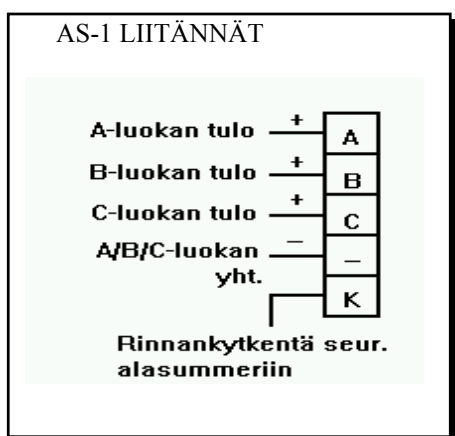
#### Toiminta

Hälytyksen tullessa syttyy ko. tärkeysluokkavalvo ja sumneri alkaa soida (C-luokassa sumneri ei soi). Kuitattaessa sumneri lakkaa soimasta. Valo sammuu vasta kun hälytys kuitataan keskuskojeelta tai kun hälytys poistuu ennen kuittausta, mikäli keskuskojeessa ei ole vikamuistitoimintaa.

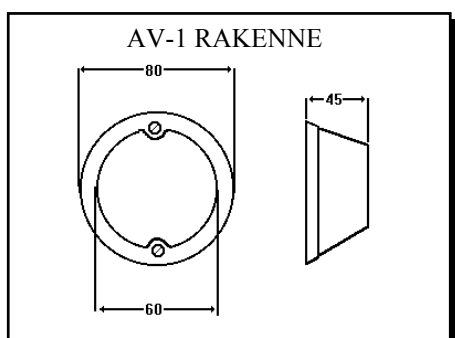
Mikäli saman keskuskojeen takana on useampia alasummereita voidaan niiden kuittauksia kytkeä rinnan, jolloin yhdestä alasumnerista tehty kuittaus katkaisee sumneriäänen kaikista alasummereista.

#### Tekniset tiedot

Liitäntäjännite:	24 VDC ±10%
Tehonkulutus:	1W
Linjavastus:	maks. 500 ohm
Liitännät:	1-kiireysluokkaa    2-johdinkytkentä 2-kiireysluokkaa    3-johdinkytkentä 3-kiireysluokkaa    4-johdinkytkentä rinn.kuittaus        +1-lisäjohdin
Rakenne ja mallit:	AS-1 oppoasennus, 85x85x30mm (lxkxs) AS-1P pinta-asennus, 85x85x40mm (lxkxs)
Ympäristölämpötila:	0...50°C



### AV-1 HÄLYTYSVILKKU



AV-1 hälytysvilkkua käytetään hälytystapahtuman ulkoisena lisänäyttölaitteena hälytyskeskusten alasumnerilähtöön liitettynä

#### Toiminta

Hälytyksen tullessa alkaa AV-1:n hälytysvalo vilkkua 1Hz:n taajuudella.

Hälytysvilkku sammuu kun hälytys kuitataan keskuskojeelta tai kun hälytys poistuu ennen kuittausta, mikäli keskuskojeessa ei ole vikamuistitoimintaa.

#### Tekniset tiedot

Liitäntäjännite:	24 VDC ±10%
Tehonkulutus:	1W
Linjavastus:	maks. 1 kohm
Rakenne:	punaisella muovikuvulla varustettu, pinta-asenteinen kotelointi, mitat Ø 80 mm, syv. 45 mm
Ympäristölämpötila:	-30...+50°C

