

DP-101 Digitaalinen paneelimitteri



DP-101 paneelimitteri on lämpötilan, paineen, kosteuden, virtauksen, pinnankorkeuden, asennon, pitoisuuden ym. analogiasuureiden mittaukseen tarkoitettu ohjelmoitava, 4-numeroinen näyttölaite.

Mittari toimitetaan tilatulle sisäänmenolle valmiiksi ohjelmoituna. Erillistilauksesta voidaan mittari varustaa säädettävillä hälytysrajoilla (2 kpl), virtalähdöllä 4-20 mA ja/tai lähettimen syötöllä (24 VDC).

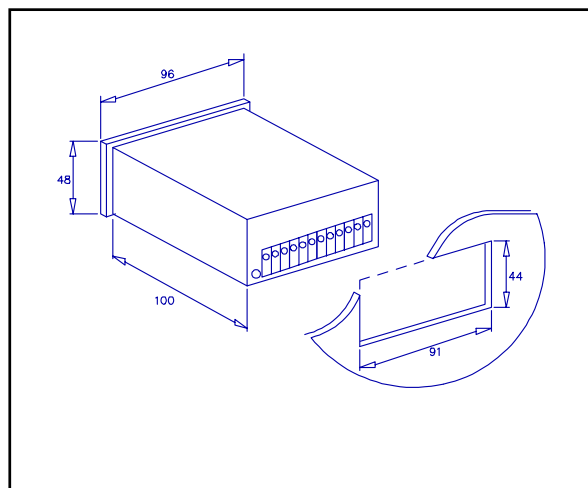
Käyttäjö ohjelmointi suoritetaan etulevyn näppäinten ja näytön avulla. Ohjelmointitasolle pääsy on salasana-suojattu. Tulo-, lähtö-, raja- ja salasanaohjelmointien lisäksi käyttäjä voi asettaa mittaukselle suodatuskynnyksen, jolloin pienet 'heilahtelut' sisäänmenossa eivät vaikuta näyttämään.

DP-101 mittari on rakennettu 96 x 48 x 100 mm uppoasennuskoteloon ja kaikki johdotukset on tuotu taka-levyn jousivoimaliittimille. Mittarin syöttöliitäntänä käytetään 230V 50Hz verkkojännitettä tai erillistilauksesta 115VAC/24VDC/12VDC syöttöjännitteitä.

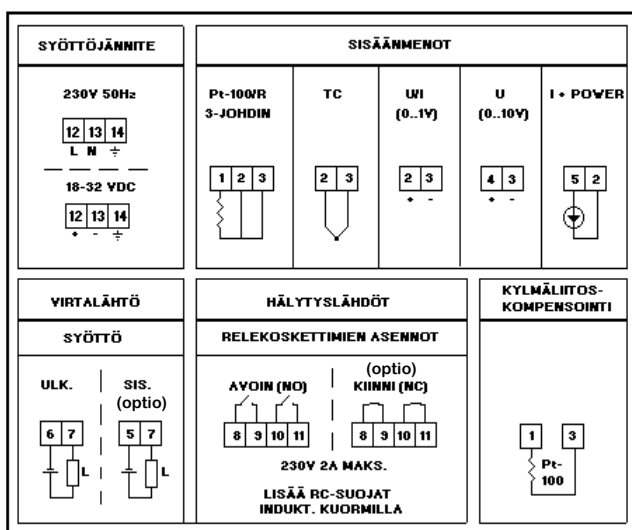
TEKNISET TIEDOT

| | |
|------------------------|---|
| Näyttö: | 4-numeron 7-segmentti LED-näyttö, numerokorkeus 14 mm |
| Sis. menot: | Pt-100 ohm, termoele., jännite, virta, vastus |
| Mittausnopeus: | > 5 mittausta / sekunti |
| Hälytysrajat: (optio) | kaksi säädettävää ylä- tai alarajaa, relelähdtöt (su/av-kärjet, maks 230V 2A), aseteltavat hystereesiarvot ja rajakohtaiset viiveet, indikointivalot etulevyssä |
| Analogialähtö: (optio) | 4-20 mA virtaviesti, maks. kuormitus 1 kohm / 48 V |
| Itsekalibrointi: | jatkuvatoiminen |
| Tarkkuus: | 0,1% alueesta ±1 numero |
| Ymp. lämpötila: | 0...+60 °C, vaikutus < 50 ppm/°C |
| Syöttöjännite: | 230 V 50 Hz ±10% tai 115VAC/24VDC/12VDC(optio), tehonkulutus n. 5W |

RAKENNE



ULKOISET LIITÄNNÄT



TILAUSOHJEET

| | |
|----------|----------------------------|
| DP-101-R | Pt-100 ohm anturille |
| DP-101-K | NiCrNi-termoelementille |
| DP-101-S | PtRhPt-termoelementille |
| DP-101-J | FeCo-termoelementille |
| DP-101-P | 0...1000 ohm vastustulolle |
| DP-101-C | 4-20 mA virtatulolle |
| DP-101-V | 0-10V jännitetulolle |

LISÄTOIMINNAT JA -VARUSTEET

| | |
|-----------|---|
| -L2 | Säädettävät rajat (2kpl) |
| -C | 4-20 mA virtalähtö |
| -WTS | 24VDC apujännitelähdöllä |
| -P24 | Syöttö 24 VDC |
| -P115 | Syöttö 115V 60Hz |
| PT-100-VE | Aut. kylmäliitoskompensointi-vastus termoelementtimalleihin |
| CB-1 | Ikkunall. pintakotelo |