

DP-101S-C/V digitaalinen näyttölaite



DP-101S-C/V on pinta-asenteinen, jännite- tai virtatuloilla mitattavien analogiasuureiden seurantaan tarkoitettu, ohjelmoitava, 4-numeroinen näyttölaite.

Mittari toimitetaan tilatulle sisäänmenolle valmiiksi kalibroituina. Erillis-tilauksesta voidaan mittari varustaa säädettävillä hälytysrajoilla (2 kpl) ja ohjelmoitavalla virtalähdöllä 4-20 mA.

Käyttäjö ohjelmointi suoritetaan etulevyssä sijaitsevien näppäinten ja digitaalisen näytön avulla. Ohjelmointitasolle pääsy on salasana -suojattu.

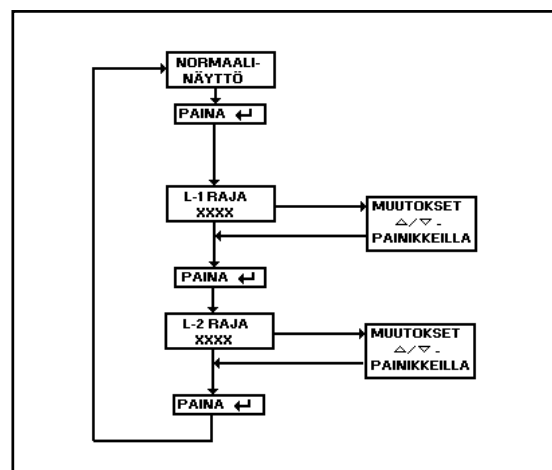
Tulo-, lähtö-, raja- ja salasana-ohjelmointien lisäksi käyttäjä voi ohjelmoida mittaukselle suodatuksen, jolloin näyttö otetaan useamman mittauksen keskiarvona asetetun näyttemäärän perusteella.

DP-101S-C/V mittari on rakennettu pienikokoiseen ja tiiviseen, 80 x 130 x 35 mm, pinta-asennuskoteloon. Kaikki johdotukset on tuotu takalevyn jousivoimaliittimille. Mittarin syöttöliitäntänä käytetään 230V 50Hz verkkojännitettä tai erillis-tilauksesta 24 VAC/DC jännitettä.

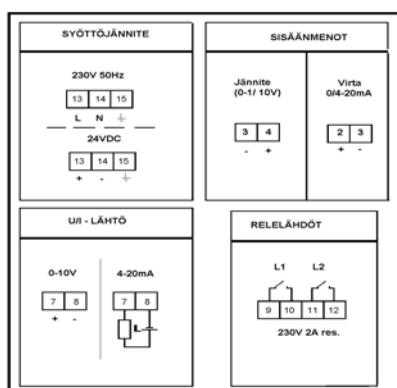
TEKNISET TIEDOT

Näyttö	4-numeron 7-segmentti LED-näyttö, numerokorkeus 14 mm
Sis. menot	Kts. oheinen tilausohjetaulukko
Mittausnopeus	> 5 mittausta / sekunti
Hälytysrajat (optio)	kaksi säädettävää ylä- tai alarajaa, relelähdot (su/av-kärjet, maks 230V 2A), aseteltavat hystereesiarvot ja rajakohtaiset viiveet, indikointivalot etulevyssä
Analogialähtö (optio)	4-20 mA virtaviesti, 0-10 V jänniteviesti
Itsekalibrointi	jatkuvatoiminen
Tarkkuus	0,1% alueesta ±1 numero
Ymp. lämpötila	0...+60 °C, vaikutus < 50 ppm/°C
Syöttöjännite	24 VDC tai 230 V 50 Hz ±10% (optio)

RAJA-ARVOJEN OHJELMOINTI



ULKOISET LIITÄNNÄT



TILAUSOHJEET

DP-101S-C020	0-20 mA virtatulolle
DP-101S-C420	4-20 mA virtatulolle
DP-101S-V01	0-1V jännitetulolle
DP-101S-V010	0-10V jännitetulolle

LISÄTOIMINNAT JA -VARUSTEET

-L2	Säädettävät rajat (2kpl)
-C/V	4-20 mA tai 0-10V lähtö
-P24 DC	Syöttö 24 VDC tasajännite
-P24 AC	Syöttö 24 VAC vaihtojännite
-P115 AC	Syöttö 115V 60Hz