

DP-151 PANEELIMITTARI



DP-151 paneelimittari on tarkoitettu lämpötilamittauksiin termoelementti- tai vastusanturituloilla sekä muiden analogiasuureiden mittauksiin jännite-, virta- ja vastustuloilla sekä ohjelmoitavalla lineaarisella tai epälinearisella näytön alueasetuksella.

Mittarin vakiovarustuksiin kuuluvat kaksi säädettävää hälytysrajaa toimsuunta-, hystereesi ja viiveasetuksilla. Raja-arvoista saadaan sulkeutuva (tai erillistilauksesta avautuva) relekosketinohjaus hälytystilanteessa. Optiona on mittariin saatavissa kaksi lisähälytysrajaa, analoginen (4-20 mA) lähtöviesti tai RS-232/485 digitaalinen sarjaväylä.

Syöttöjännite on vakioversiossa 230 V 50 Hz, mutta erillistilauksesta sopivat myös 115VAC/ 24 VDC syötöt. Mittari pystyy antamaan käyttöjännitteen tarvittaessa lähettimille, virtalähdölle tai lisäreleohjauksille.

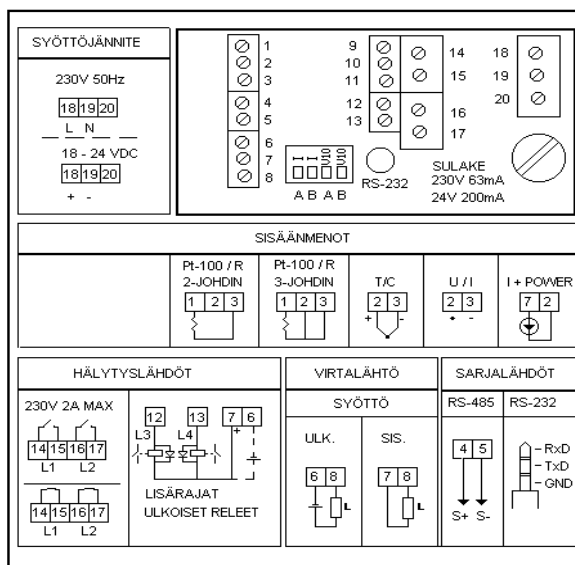
Mittausarvot ja hälytystilanteet välittyvät mittarin 4-numeronäyttöön ja etulevyn merkkilamppuihin.

Näyttöön voidaan tulostaa myös jatkuvaseurantaiset minimi- ja maksimiarvot, jotka voidaan aina haluttaessa nollata. Kaikki valinnat ja asetukset ovat tehtävissä etupaneelin ohjauspainikkeilla.

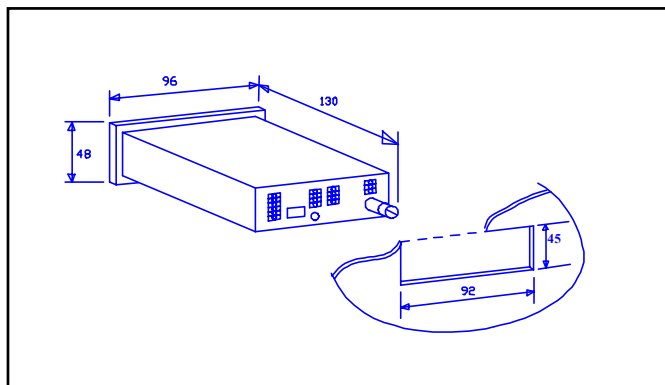
TEKNISEET TIEDOT

Näyttö	4-numeron 7-segmentti LED-näyttö, numerokorkeus 14 mm
Sis. meno- vaihtoehdot	Lämpötila → Pt-100 ohm (2- tai 3-johdin) Termoel. (J/K/S) Muut: tulot → Jännite 0 - 0.1/1/10V Virta 0/4 - 20 mA Vastus 0 - 1400 ohm
Huippuarvot Hälytysrajat	Jatkuva min/maks-arvo seuranta 1) kaksi säädettävää ylä- tai alarajaa, relelähdöt (su/av-kärjet, maks 230V2A) 2) kaksi lisärajaa oc-lähdöillä (optio) -kaikille rajoille aseteltavat hystereesi-arvot ja rajakohtaiset viiveet
Analogialähtö (optio)	4-20 mA virtaviesti, maks. kuormitus 1 kohm / 48 V
Sarjaliitäntä (optio)	RS-232C sarjaportti (pistokeliitäntä) tai RS-485 monilaitesarjaportti (ruuviliittimet)
Tarkkuus	0,1% alueesta ±1 numero
Mittausnopeus	> 5 mittausta / sekunti
Ymp. lämpötila	0...+60 °C, vaikutus < 50 ppm/°C
Syöttöjännite	230 V 50 Hz, ±10% tai 24 VDC (optio)

LIITÄNNÄT



RAKENNE



TILAUSOHJEET

DP-151	1-kan.mittari, 230V 50Hz syöttö
DP-152	2-kan.mittari, 230V 50Hz syöttö

LISÄTOIMINNAT JA -VARUSTEET

-C	Virtalähtö 4-20 mA
-S2/S4	RS-232/RS-485 sarjalähtö
-E2	Kaksi lisärajaa
-P24	Syöttö 24 VDC
-P115	Syöttö 115V 50-60Hz
RU-2	2-kan. releyksikkö lisärajoille
CB-1	Ikkunall. pintakotelo
D3.PROG	PC-lukuohjelma