

DP-158P DATALOGGERI



- **8 analogiamittauskanavaa, vapaasti valittavissa Pt-100 ohm-, vastus -, termoelementti-, jännite-, virta- tai vastustuloiksi**
- **8 kosketintulokanavaa (no /nc)**
- **historiikkitalennus halutuvin otantavälein -yli 7000 näytettä / kanava**
- **hälytysvalvonta ja on/off-säätö (2 rajaa / kanava)**
- **selväkielinen näyttö, 2 x 20 merkkiä**
- **kaksi sarjaliitännäväylää (RS-232 / RS-485), rele- ja valotauluohjaukseen sekä kirjoitin- tai PC- liitännään**
- **akku- tai verkkokäyttöinen**

DP-158P on ohjelmoitava, 8-kanavainen mittaus- ja hälytyskeskus. Mittaustulojen lisäksi keskuksessa on sisäänmenot kahdeksalle kosketinpiirille. Varsinaisen mittaus- ja hälytystoiminnan ohella keskus on varustettu muistitalennus-, hälytyses- , releohjaus- ja raportointitoiminnoilla.

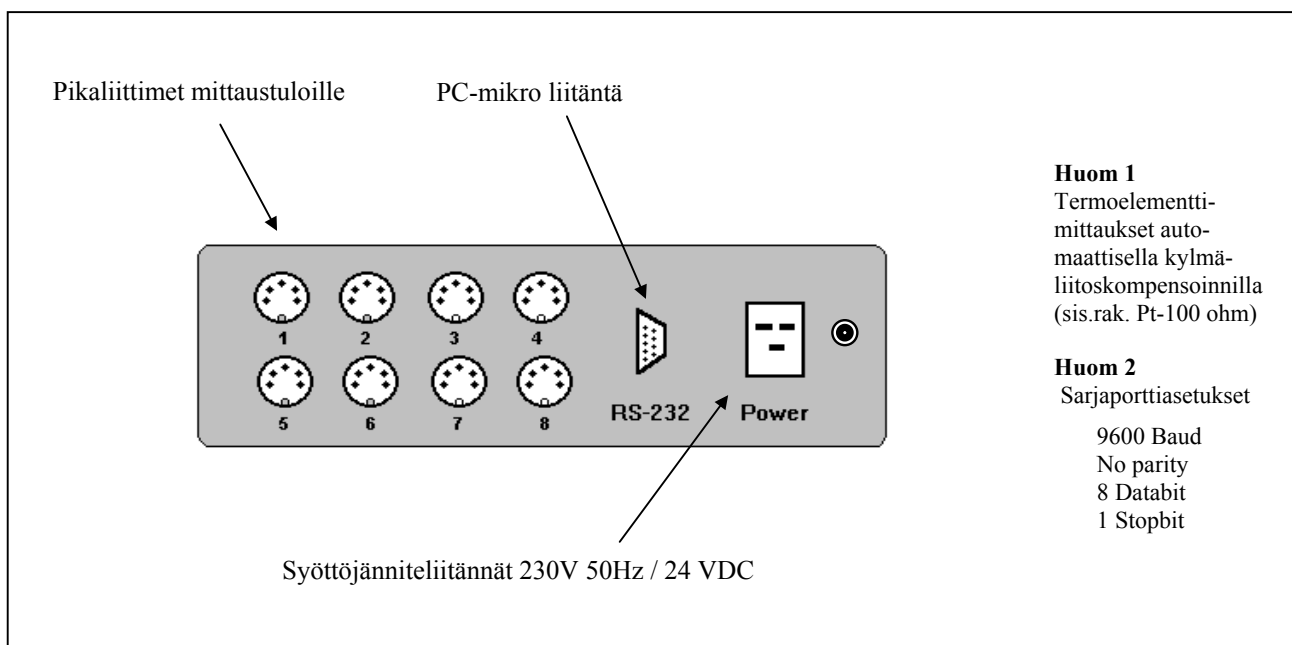
Mittaustulot ovat kanavakohtaisesti käyttäjän valittavissa joko lämpötilamittaukseen (Pt-100 ohm vastus-anturi / termoelementti) tai jännite-/virta-/vastustuloilla ja säädettävällä näytön asetuksella paine-, kosteus-, virtaus-, pinnankorkeus ymv. mittaukseen.

Kosketintulot ovat jännitteettömiä, sulkeutuvalla tai avautuvalla kärjellä toimivia silmukkapiirejä. Kosketintuloja käytetään joko itsenäisinä hälytyspiireinä tai mittauksen raja-arvotoimintojen estolukitukseen.

Kahden sarjaliitännälähdön välityksellä voidaan DP-158 keskukseseen liittää kirjoitin tai PC-mikro, releohjausyksiköjä, rinnakkaisvalotauluja ymv. lisäkesittely- ja siirtolaitteita. Luku- ja ohjelmointi tapahtuu 2x20 merkisen, alfanumeerisen ja taustavalaistun nestekidenäytön sekä 8-osaisen painikenäppäimistöä avulla.

Mittarin syöttöjännite on vakiona 230V 50Hz ja erillistilauksesta voidaan keskus toimittaa myös 18 - 36 VDC tasajännitesyötöllä.

DP-158 LIITÄNNÄT



NÄYTTÖ JA INDIKOINNIT

Indikointivalot:

Osoittavat syöttöjännite-
kytkennästä, ohjelmointi-
tasolle siirtymisestä,
laiteviasta, hälytyksistä
ja hälytysprioriteetti-
lähtöjen päälläolosta



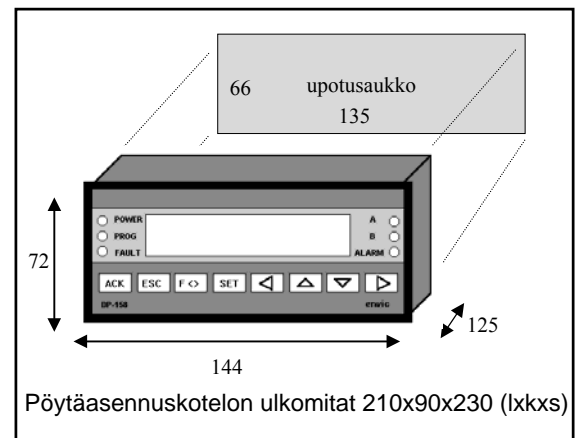
Painikkeet:

Käytetään hälytysten
kuittaukseen, ohjelmointi-
/normaalitasolle siirtymi-
seen, mittausen lukuun
ja ylös/alas- sekä eteen/
taakse-askellukseen

TEKNISET TIEDOT

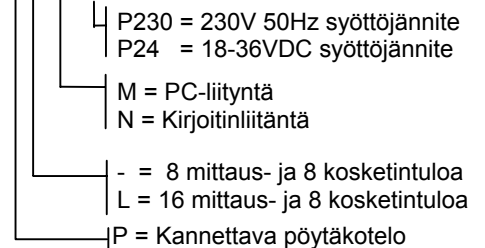
NÄYTTÖ:	2 riviä, 20 merkkiä/rivi, alfanumeerinen, taustavalaistettu LCD-näyttö.
SISÄÄNMENOT:	8 analogia- ja 8 kosketintuloa
<i>Pt-100 ohm</i>	Mittausalue -200.0...+850.0°C, res. 0.1°C
<i>Termoelementti</i>	Mittausalue -260.0...+1760.0°C, res. 0.1°C
<i>J,K,S</i>	
<i>Jännite</i>	Mittausalue 0...50 /1000mV, res. 5/100 uV, tuloimpedanssi >100 Mohm
<i>Virta</i>	Mittausalue 0 / 4...20 mA, res. 2 µA, tuloimpedanssi 100 ohm
<i>Vastus</i>	Mittausalue 0...1000 ohm, res. 0.1 ohm
LÄHDÖT:	
<i>Sarjaportit RS-232/485</i>	Kaksi sarjaväyläliitäntää, toinen kirjoittimelle tai PC-mikrolle, toinen releohjauksyksiköille ja/tai rinnakkaisvalo tauluille (optio).
<i>Hälytysjälleenantot</i>	Tärkeysluokista (A/B) jännitteettömät relekosketinlähdöt (maks. 48V 0.5A) Anturikatkoishälytykset A-luokassa
MUISTIT:	
<i>Mittausmuisti</i>	Trenditiedostoon, muistikapasiteetti 7168 näytettä/kanava.
<i>Hälytyshistoria</i>	Maks. 64 viimeisintä hälytystapahtumaa
<i>Ohjelmamuisti</i>	Mittausparametrit (sisäänmeno, skaalaus, rajat, aika-asetus, kohdemerkinnät jne.) tallentuvat mittarin muistiin
HÄLYTYKSET:	Kaksi säädettävää hälytysrajaa/kanava Ylä-/alarajavalinnalla sekä hystereesi-asetuksella
YLEISTÄ:	-Syöttö 230V50Hz ±10% tai 18-36 VDC -Mittausnopeus > 8 mittausta/sekunti -Mittausstarkkuus 0.1% ± 1 numero -Ympäristölämpötilan vaikutus < 50 ppm/°C -Liitännät takalevyn moninapaliittimiin -Ympäristölämpötila 0...+50°C -Varastointilämpötila -20...+70° C

PERUSOSAN RAKENNE



TILAUSOHJEET

DP-158PL-M-P230



LISÄVARUSTEET:

RIO-8	Releohjainyksikkö
RRE-4	Releyksikkö (4 lähtöä)
RRE-8	Releyksikkö (8 lähtöä)
CC-10R	Välikaapeli RIO/RRE
SLP-16	Valotaulu (16-pistettä)
LIC-232/485	Sarjajamuunnin/-erotin
TP-1/10	Verkkokoje 230V50Hz / 24VDC
MESLOG-S	Grafiikkapohjainen PC-ohjelma
PC - MIKRO	Tarjoukset pyydettyäessä
KIRJOITIN	Tarjoukset pyydettyäessä