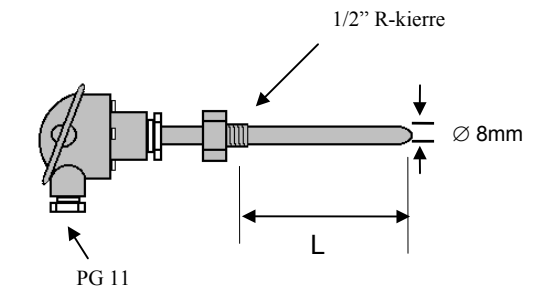
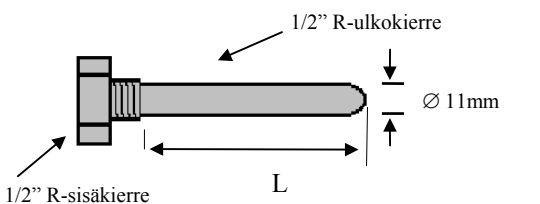
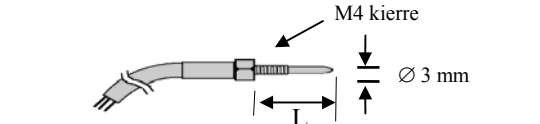
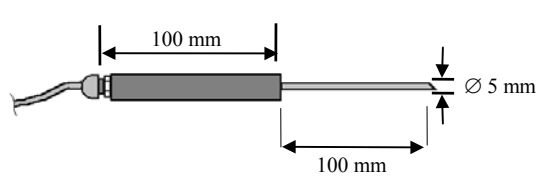
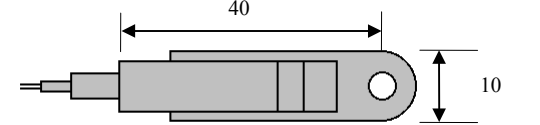



Pt-100 ohm lämpötila-anturit

TUOTENIMI	RAKENNE	TUOTEKUVAUS
PT-100-VE		VASTUSELEMENTTI -mittausalue -20...+85 °C -tefloneristeiset johtimet, pituus 200 mm
PT-101 PT-101H		KAPSELIANTURI -alue -20 ... +85 °C, L = 70 mm -2m liitäntäkaapeli (kumi) -alue -65...+180 °C, L = 70 mm -2m liitäntäkaapeli (silicon)
LO-1		PINTAKIINNIKE em. kapselianturille putkien ja säiliöiden pintalämpötila- mittaukseen
PT-102		HUONEANTURI -ilman lämpötilamittaukseen kuivissa tiloissa -alue -60 ... +85 °C
PT-103		VESITIIVIS ILMA-ANTURI -ilman lämpötilamittaukseen ulkona ja kosteissa sisätiloissa kuten esimerkiksi varastot ja kasvihuoneet -alue -60 ... +120 °C, L= 100 mm
PT-104-L PT-104- 150 PT-104- 250 PT-104H-150 PT-104H-250		KANAVA-ANTURI -ilman ja kaasujen mittaukseen kanavissa -alue -60...+180 °C, L =150 mm -alue -60...+180 °C, L =250 mm -alue -200..+500 °C, L= 150 mm -alue -200..+500 °C, L= 250 mm

TUOTENIMI	RAKENNE	TUOTEKUVAUS
<p>PT-105-L</p> <p>PT-105-100 PT-105-150 PT-105H-100 PT-105H-150</p>	 <p>1/2" R-kierre</p> <p>PG 11</p> <p>Ø 8mm</p> <p>L</p>	<p>VESIANTURI -nesteiden ja kaasujen lämpötilamittaukseen putkistoissa ja säiliöissä</p> <p>-alue -60...+180 °C, L = 100 mm -alue -60...+180 °C, L = 150 mm -alue -200...+500 °C, L = 100 mm -alue -200...+500 °C, L = 150 mm</p>
<p>LO-3-L</p> <p>LO-3-100 LO-3-150</p>	 <p>1/2" R-ulkokierre</p> <p>1/2" R-sisäkierre</p> <p>Ø 11mm</p> <p>L</p>	<p>SUOJATASKU -erillinen suojaputki em. vesiantureille</p> <p>L = 100 mm L = 150 mm</p>
<p>LPT-105</p>	 <p>M4 kierre</p> <p>Ø 3 mm</p> <p>L</p>	<p>LAAKERIANTURI -laakerilämpötilojen mittaukseen</p> <p>-alue -60 ... +180 °C, L = 20 mm</p>
<p>PT-106</p>	 <p>100 mm</p> <p>100 mm</p> <p>Ø 5 mm</p>	<p>PUIKKOANTURI -uppomittauksiin nesteistä ja kiinteistä materiaaleista</p> <p>-alue -200 ...+450 °C, L= 100 mm -2m liitäntäkaapeli (kumi)</p>
<p>PT-107</p>	 <p>40</p> <p>10</p>	<p>PINTALÄMPÖTILA-ANTURI -alue -50 ... +200 °C -3m liitäntäkaapeli (silicon)</p>
<p>PT-108</p>	 <p>12</p> <p>M6</p>	<p>KIERREANTURI -metallikappaleiden pintalämpötilamittaukseen</p> <p>-alue -50 ... +200 °C -3m liitäntäkaapeli (silicon)</p>
<p>Erillistilauksesta toimitamme:</p> <ul style="list-style-type: none"> -anturit varustettuna A-luokan tai 1/3xDin mukaisilla elementeillä -kaksoisanturit 2 x Pt-100 ohm -vakioista poikkeavat tuntoputken pituudet ja rakenteet -rasialähettimillä varustetut anturit -erikoisjohtimet ja johtopituudet 		