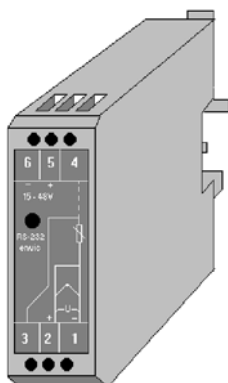


STM-20 DIGITAALINEN 2-JOHDINLÄHETIN



STM-20 on teollisuuden mittauksiin suunniteltu, mikroprosessoriohjattu, ohjelmoitava 2-johdinlähetein. Lähtöviestinä on tulopiiristä galvaanisesti erotettu 4-20 mA virtaviesti. Tulopuolella voidaan lähettimeen liittää lämpötila-antureita, kuten Pt-100 ohm vastusanturi ja erityyppiset termoelementit ja lisäksi ohjelmallisesti skaalattavia jännite-, virta- tai vastustuloja kuten esim. paine-, kosteus-, pinnankorkeus- ymv. mittauskäytöissä.

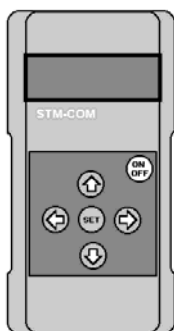
Tuloviestin valinta ja lähtöviestin skaalaus suoritetaan joko STM-COM kommunikaattorin tai PC-mikron / STMPRO2 ohjelman avulla. Asetukset tallennetaan lähettimen häviämättömään muistiin, jolloin ne samoin kuin kalibrointikertoimet säilyvät, vaikka laite olisi jännitteetön.

STM-20 lähetein on sijoitettu DIN-kiskokiinnitteiseen muovikoteloon, jossa liitännät tuodaan kansiosassa sijaitseviin ruuvi liittimiin.

TEKNISEET TIEDOT

Sisäänmeno	
Pt-100 ohm	2-,3-,4-johdin -0210.0 ... +0850.0 °C
Vastus	2-,3-,4-johdin 0-1000 ohm
Termoelementti	K-tyyppi -0270.0 ... +1360.0 °C
	J-tyyppi -0210.0 ... +1200.0 °C
	S-tyyppi -0050.0 ... +1760.0 °C
	T-tyyppi -0270.0 ... +0400.0 °C
	L-tyyppi 0000.0 ... +0900.0 °C
	N-tyyppi -0220.0 ... +1300.0 °C
	R-tyyppi -0050.0 ... +1760.0 °C
B-tyyppi 0400.0 ... +1820.0 °C	
Jännite	+/-1000 mV
Lähtöviesti	Alue 4-20 mA lineaarinen
	Isolointi 500 VAC tulo/lähtö
	Alueylitys valittavissa 4mA tai 20mA
	Kuorma 15...48V / 200...1500 ohm
	D/A-muunnos erottelykyky 2uA
	Lineaarisuus lähdon epälineaarisuus <0.025%
Ympäristö	Lämp.vaiutus < 0.005%/°C
	Toimintalämp. 0...60°C
	Varastointilämp. -40...+90°C
Muut tiedot	
Syöttöjännite	15 - 48 VDC
Rakenne	DIN-kiskokiinnitteinen muovikotelo, mitat 22.5 x 75 x 90 mm
Isolointi	500 VAC galvaaninen erotus välillä tulo/lähtö
Tarkkuus	0.1 % alueesta

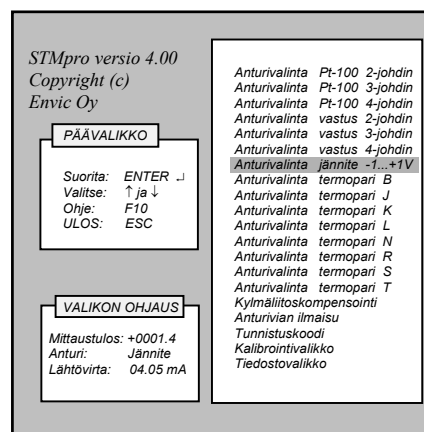
STM-COM KÄSIOHJELMOINTILAITE



STM-COM on pieni, kannettava ohjelmointilaite STM-20 lähettimen ohjelmointi- ja lukutoiminnoille.

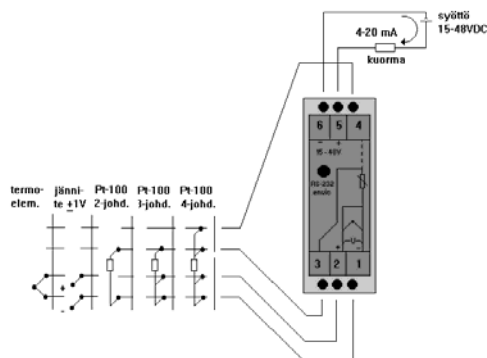
Kytkeä STM-20 lähettimeen tehdään RS-232 sarjaportin plug-in pikaliitännän kautta.

OHJELMOINTI PC-MIKROLLA



STMpro4 - ohjelmalla ja PC-mikrolla voidaan valita sisäänmeno, skaalata virtalähdon alue, määrittää alueylitys/anturivika- lähtöviesti, suorittaa kalibrointi sekä lukea mittauservot.

LIITÄNNÄT



TILAUSOHJE

STM-20	Ohjelmoitava 2-johdinlähetein, kiskokiinnitys
STM-COM1	Kannettava käsiohjelmointilaite STM-20 lähettimelle
S3.PROG	PC-ohjelmointilevy STM-20 lähettimelle