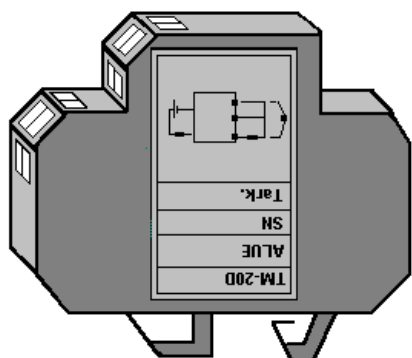


TM-2/20D 2-JOHDINLÄMPÖTILALÄHETTIMET



TM-lämpötilalähettimet ovat Pt-100 ohm vastusantureille ja K-tyyppin termoelementeille suunniteltuja muuntimia, jotka siirtävät mitatun lämpötilan linearisoituna 4-20 mA virtaviestinä 2-johdintekniikalla.

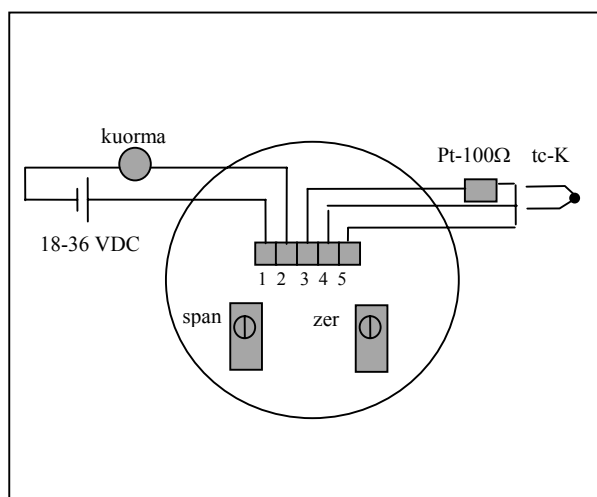
Rakenteellisesti TM-lähetinsarja käsittää kaksi erityyppistä mallia, anturikytkentärasiaan sijoitettavan TM-2 ja DIN-kiskoon kiinnitettävän TM-20D lähettimen.

Lähettimissä on ruuvi liittimet sisäänmeno- ja ulostulo-liitäntöille sekä kansiosaan sijoitetut zero/span-trimmerit asennuspaikalla suoritettavaa hienosäätöä varten.

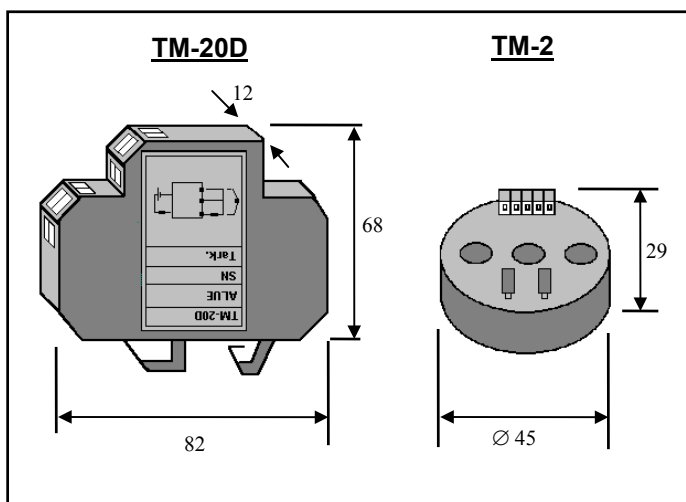
TEKNISEET TIEDOT

Sisäänmeno:	1) Pt-100 ohm vastusanturi, 3-johdinkytkentä 2) K-tyyppin termoelementti (NiCrNi) automaattisella kylmäliitoskompensoinnilla
Mittausalueet:	Pt-100 ohm kok. alue -200...+800°C kapein alue 50°C NiCrNi kok. alue 0...+1200°C kapein alue 200°C
Tarkkuus:	Pt-100 ohm ±0.1% NiCrNi ±0.3%
Ulostulo	4-20 mA virtaviesti, kuormitettavuus, 0.4-1.2 kohm / 18-36 VDC
Ympäristölämpö:	-25...+70°C, lämpötilariippuvuus < 0.01 %/°C
Syöttöjännite:	18-36 VDC ± 10%
Viritettävyys	±5% alueesta zero/span-trimmerillä

VIRTALÄHDÖN KYTKENTÄ



RAKENNE



TILAUSOHJEET

TM-2/R	2-johdin rasialähetin, Pt-100 ohm vastusanturille
TM-2/K	2-johdin rasialähetin, NiCrNi-termoelementille
TM-20D/R	2-johdin kiskolähetin, Pt-100 ohm vastusanturille
TM-20D/K	2-johdin kiskolähetin, NiCrNi-termoelementille

LISÄVARUSTEET

TP-1/10	Pinta-asenteinen virtalähde 230V 50Hz / 24 VDC 0.4A
TP-1/50	Pinta-asenteinen virtalähde 230V 50Hz / 24 VDC 1.5A